

第39回岩手県選抜室内テニス選手権大会

◆大会役員

会長 八橋 徹英
 副会長 熊倉 扶美雄・浅沼 秀夫・藤原 修
 大会委員長 浅沼 道成
 大会副委員長 鷹觜 徹 佐藤 新 藤島 努
 委員 石橋 浩幸 神 初見 佐々木 信行 林 喜代人 麓 隆一
 上山 斉 高橋 弘樹 菊池 寿子 澤口 航 杉村 克明 渡辺 一夫

◆運営委員

ディレクター 石橋浩幸
 レフェリー 浅沼道成
 アシスタントレフェリー 谷地美奈
 競技役員 八幡平市テニス協会

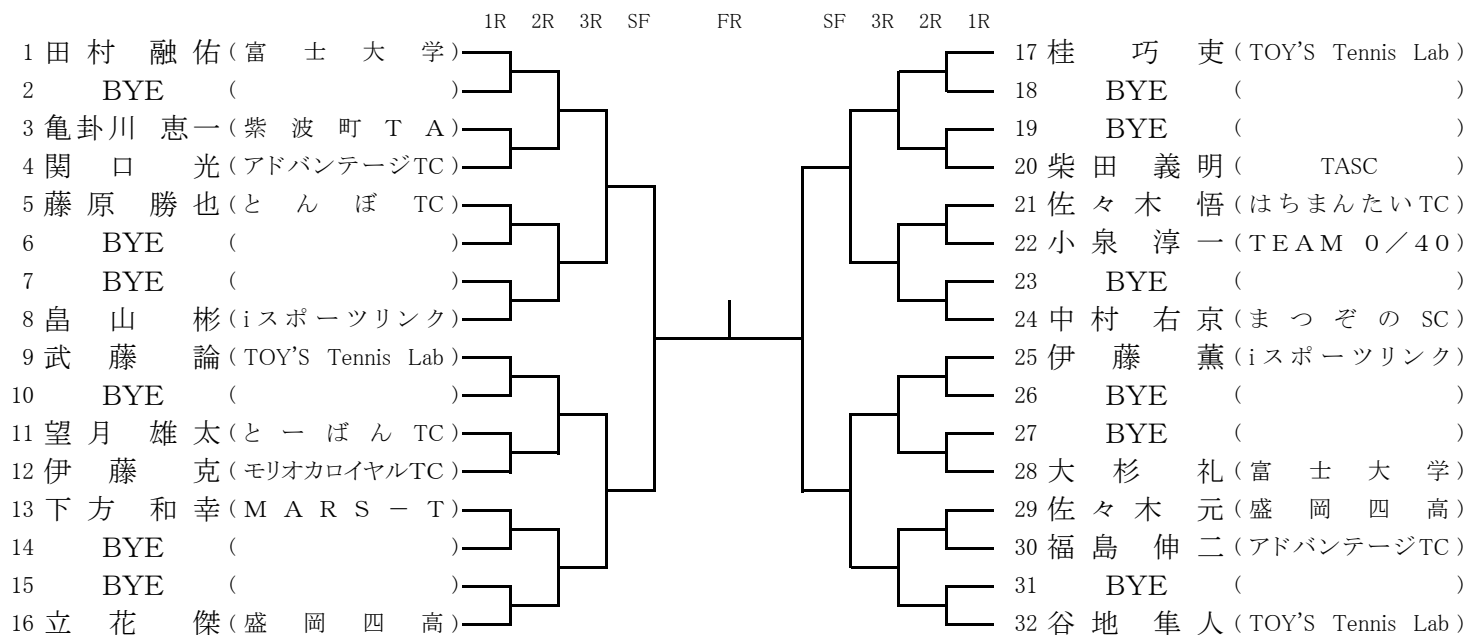
◆競技日程

	一般男子		一般女子		35歳以上男子	45歳以上男子	40歳以上女子
会場	松尾アリーナ	松尾アリーナ	松尾アリーナ	松尾アリーナ	松尾アリーナ	松尾アリーナ	松尾アリーナ
種目	シングルス	ダブルス	シングルス	ダブルス	ダブルス	ダブルス	ダブルス
1月 19日(土)	1 R 9:00 2 R 9:30 3 R 11:00 S F 13:00 F 14:00		1 R 11:00 S F 12:00 F 14:00				
1月 20日(日)		1 R 9:00 S F 11:00 F 13:00		1 R 12:00 F 13:00 順位戦 13:00	1 R 12:00 F 13:00 順位戦 13:00	1 R 10:00 2 R 11:00 S F 13:00 F 14:00	1 R 9:00 2 R 10:00 S F 12:00 F 14:00

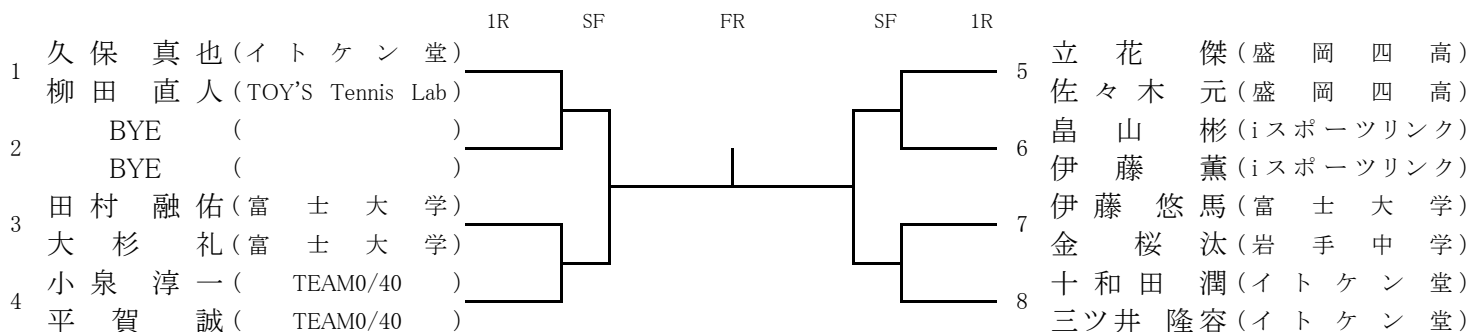
◆留意事項

- 1 選手は試合開始予定時刻 15 分前までに受付してください。時間までに受付しない場合及び試合開始時刻に会場にいない場合は失格とします。
- 2 受付の際に参加料を支払うこと。
- 3 試合前の練習は初戦のみストローク 2 本，サービス 2 本とします。他はサービス 2 本とします。厳守してください。
- 4 試合は 8 ゲームプロセットマッチ (8 ゲームオール後タイブレーク)、セミアドバンテージ方式とします。
- 5 シューズは室内専用のシューズを使用してください。
- 6 試合は全てセルフジャッジで行います。(アウト、フォルトのコールは声をだしてはっきりおこなってください。)
- 7 試合の進行はオーダーオブプレーによります。
- 8 最初の試合の選手はネット張りを、最後の試合の選手は後始末をお願いします。
- 9 今大会の成績は、東北インドアテニス選手権 (2月 16 日、17 日) の選手選考の参考となります。
- 10 大会中における負傷、事故等については応急処置をいたしますが、他については主催者加入の傷害保険の範囲内とします。
- 11 試合球はブリヂストン X T-8 とします。
- 12 ウォームアップの着用は認めます。またウェアは商標等の規定を順守してください。
- 13 ゴミ等は各自持ち帰ってください。
- 14 施設等を損壊しないように注意してください。
- 15 その他競技規定は、「テニス規則」によります。

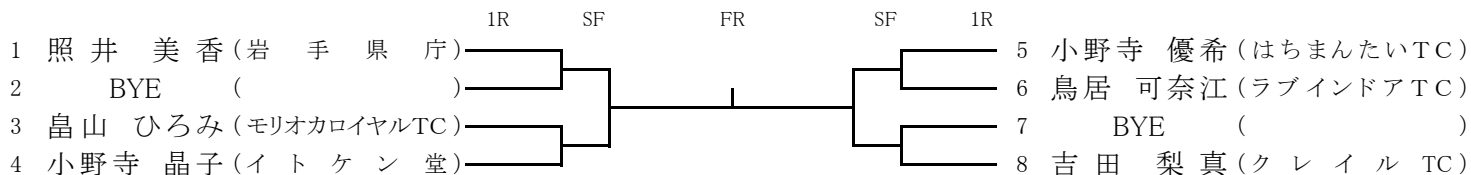
一般男子シングルス



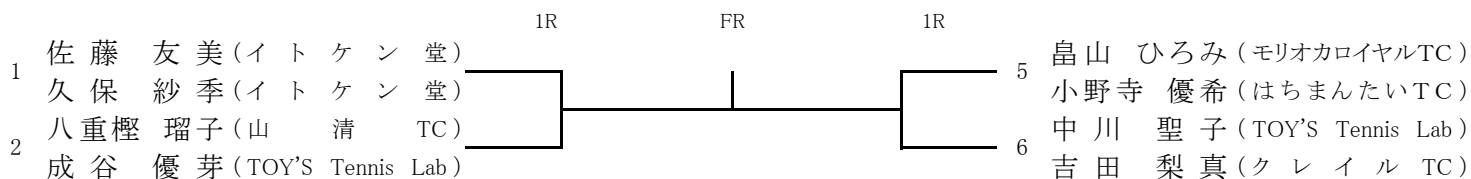
一般男子ダブルス



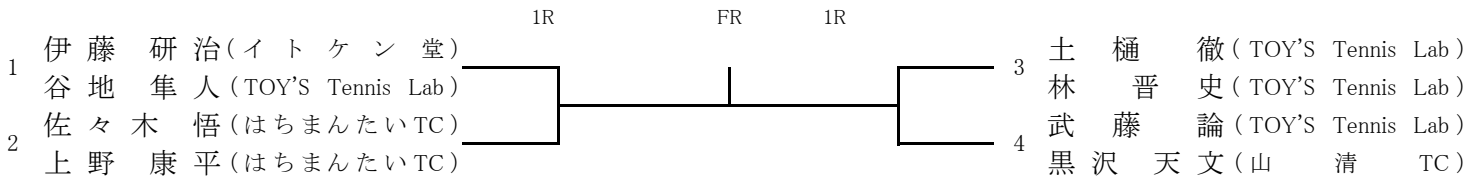
一般女子シングルス



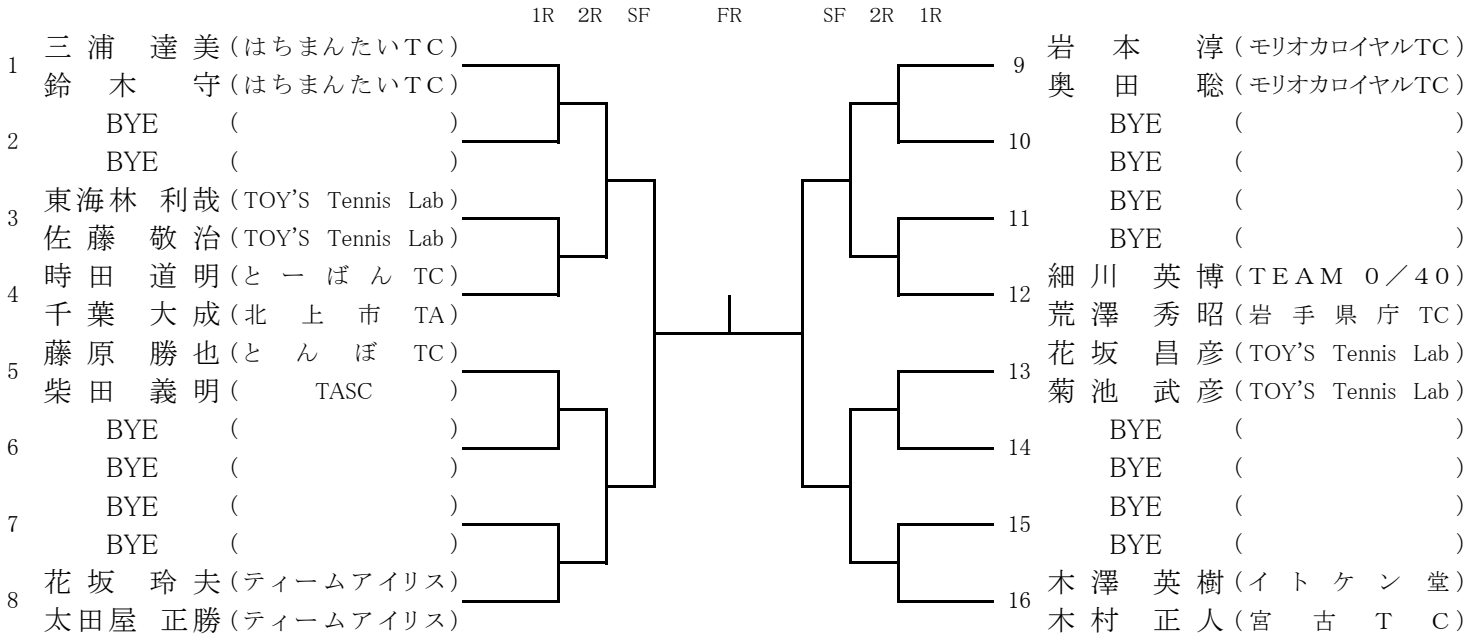
一般女子ダブルス



35才以上男子ダブルス



45才以上男子ダブルス



40才以上女子ダブルス

