

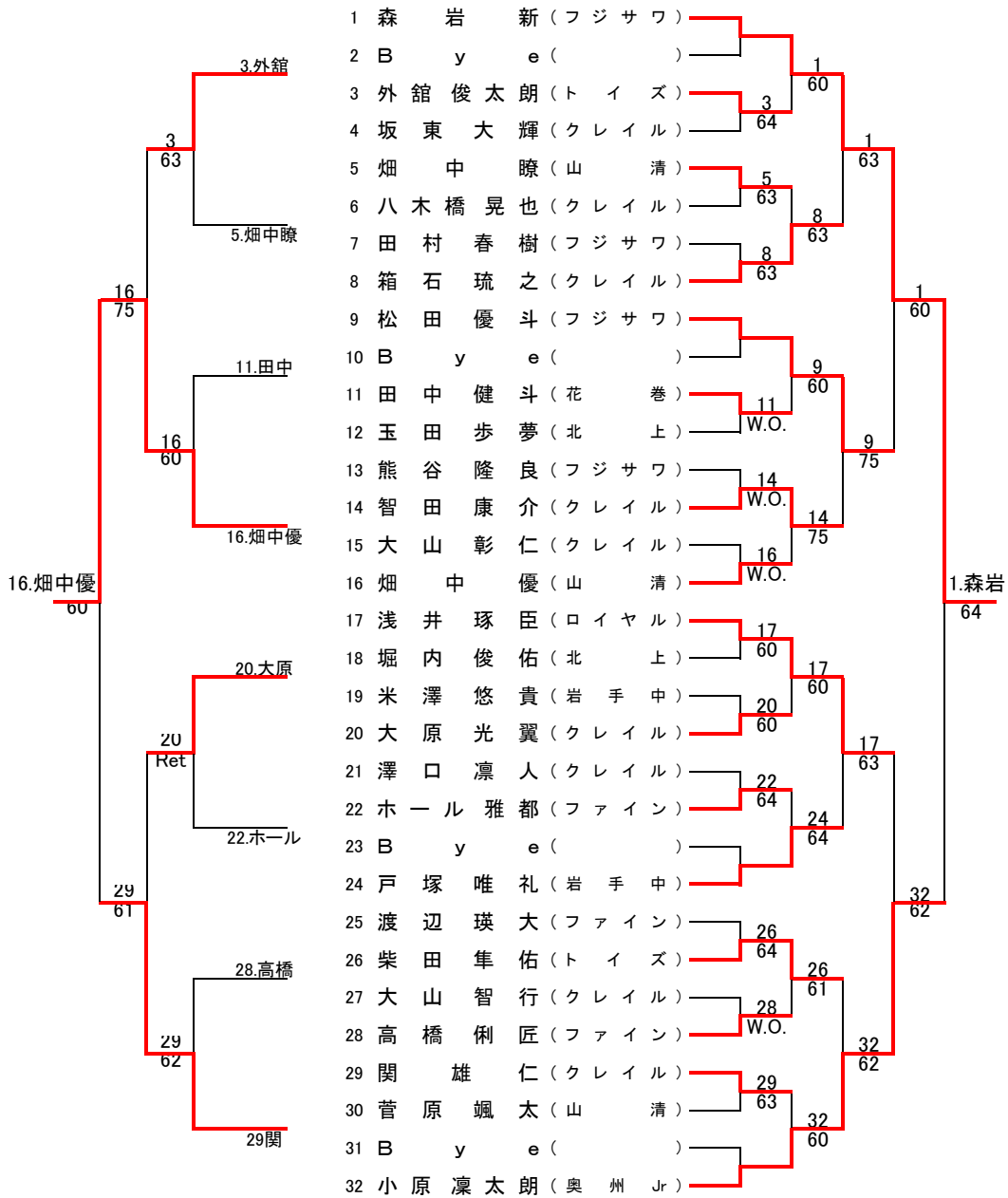
14歳以下 男子シングルス

9決定戦

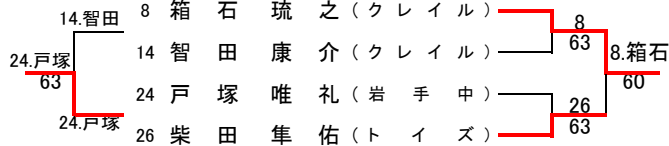
【本戦トーナメント】

メインドロー

1R 2R 3R SF F



- 1位 森岩新
- 2位 小原凜太郎
- 3位 松田優斗
- 4位 浅井琢臣
- 5位 箱石琉之
- 6位 柴田隼佑
- 7位 戸塚唯礼
- 8位 智田康介
- 9位 畑中優



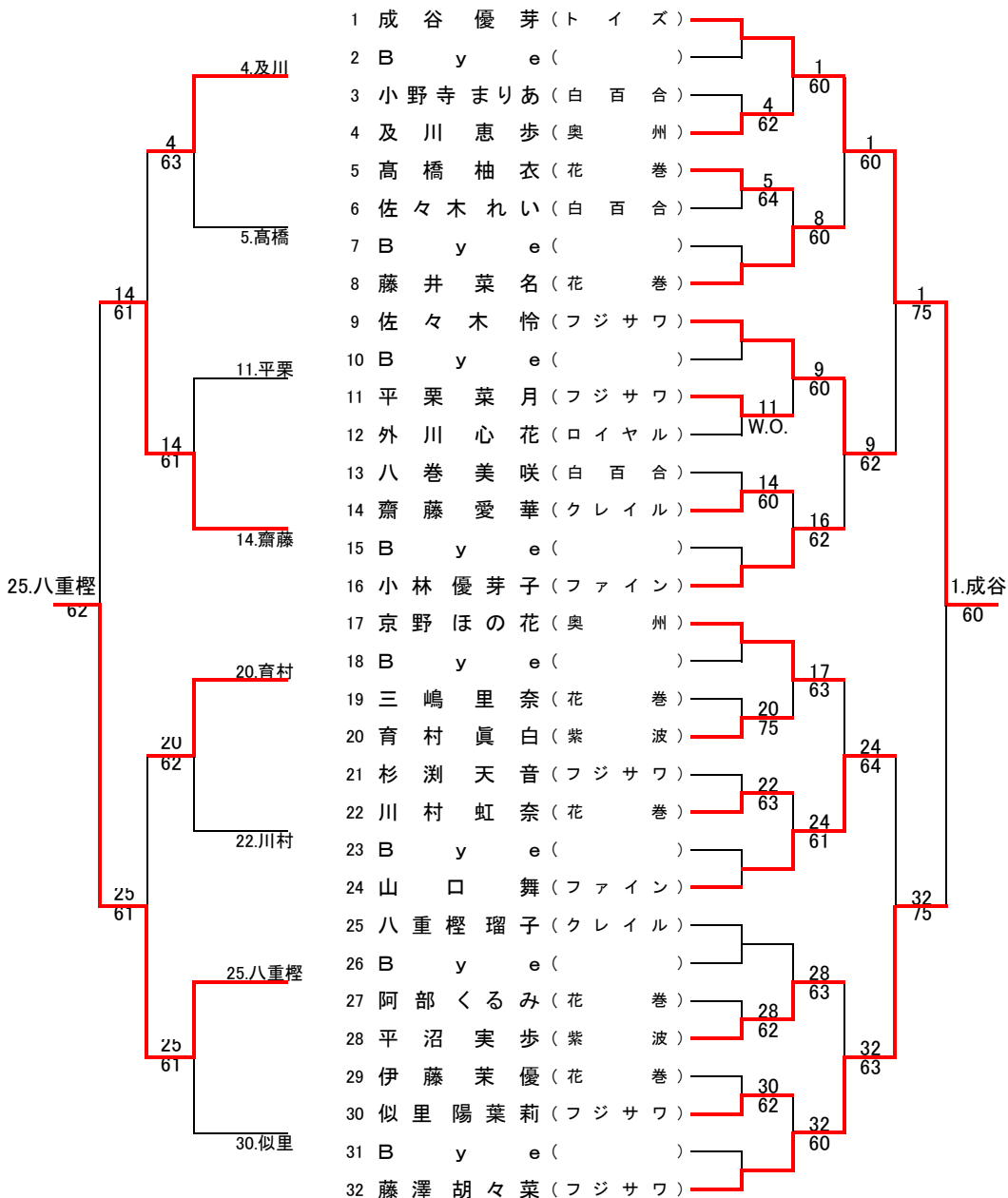
14歳以下 女子シングルス

9決定戦

【本戦トーナメント】

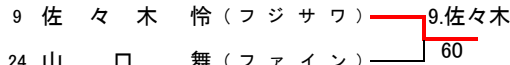
メインドロー

1R 2R 3R SF F

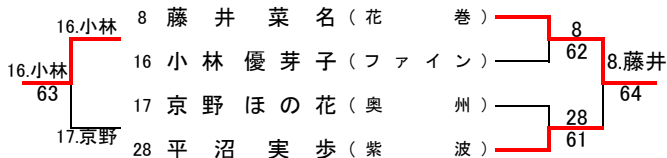


- 1位 成谷 優芽
- 2位 藤澤 胡々菜
- 3位 佐々木 怜
- 4位 山口 舞
- 5位 藤井 菜名
- 6位 平沼 実歩
- 7位 小林 優芽子
- 8位 京野 ほの花
- 9位 八重樫 瑠子

3 位 決 定 戦



5-8 位 決 定 戦



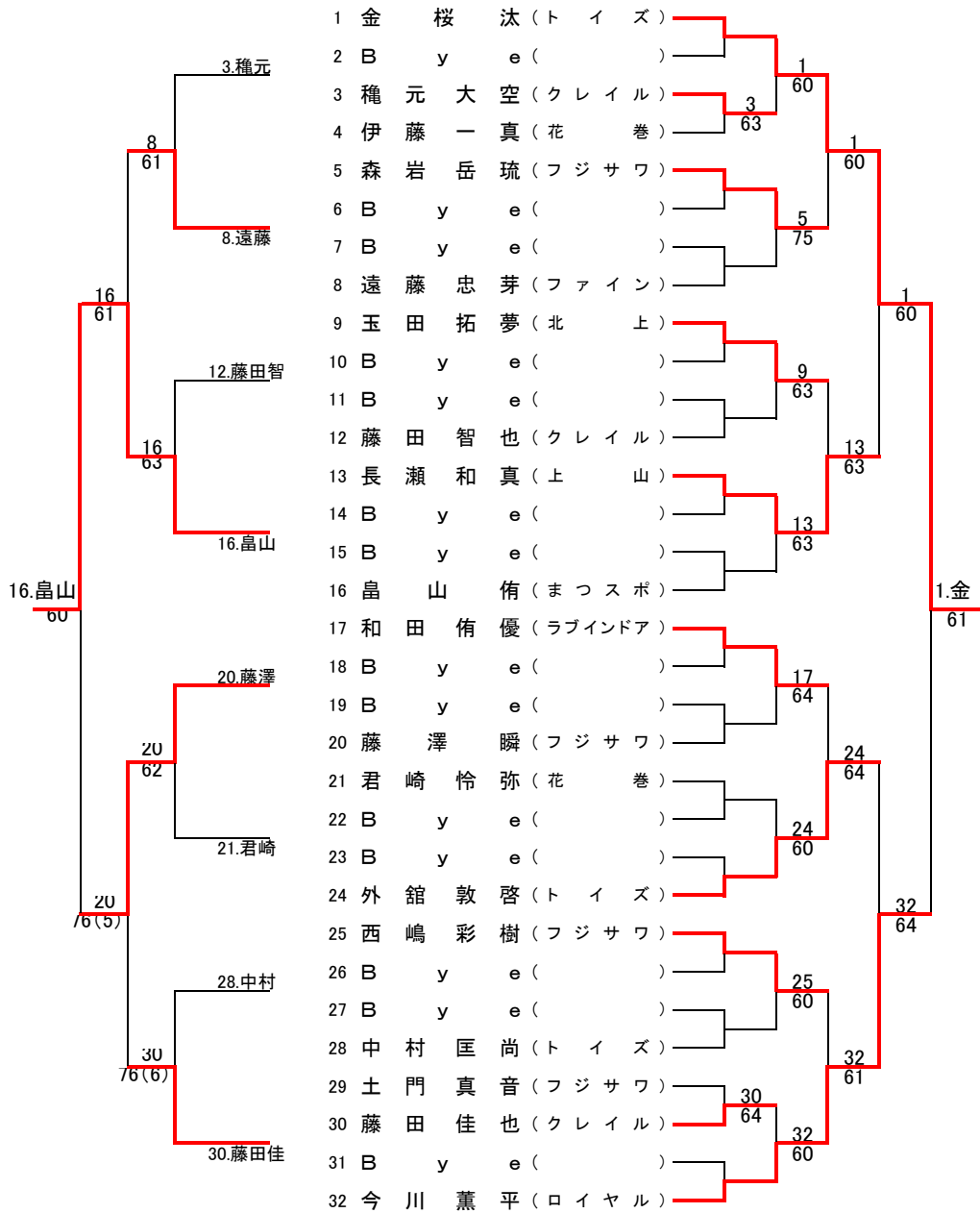
12歳以下 男子シングルス

9決定戦

【本戦トーナメント】

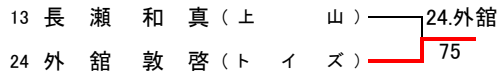
メインドロー

1R 2R 3R SF F

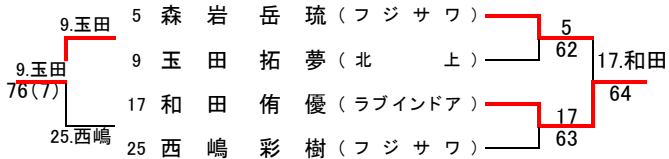


- 1位 金 桜 汰
- 2位 今川 薫平
- 3位 外館 敦啓
- 4位 長瀬 和真
- 5位 和田 侑優
- 6位 森岩 岳琉
- 7位 玉田 拓夢
- 8位 西嶋 彩樹
- 9位 畠山 侑

3 位 決 定 戦



5-8 位 決 定 戦



12歳以下 女子シングルス

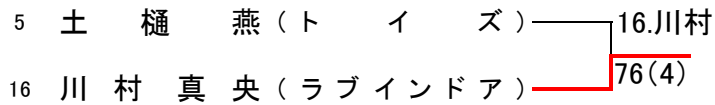
9位決定戦

メインドロー
1R 2R SF F



- 1位 本間 遥
- 2位 山崎 ひなた
- 3位 川村 真央
- 4位 土樋 燕
- 5位 成谷 優夏
- 6位 内城 佳子
- 7位 工藤 ほのか
- 8位 君崎 優衣花
- 9位 小野寺 花愛

3位決定戦



5-8位決定戦

