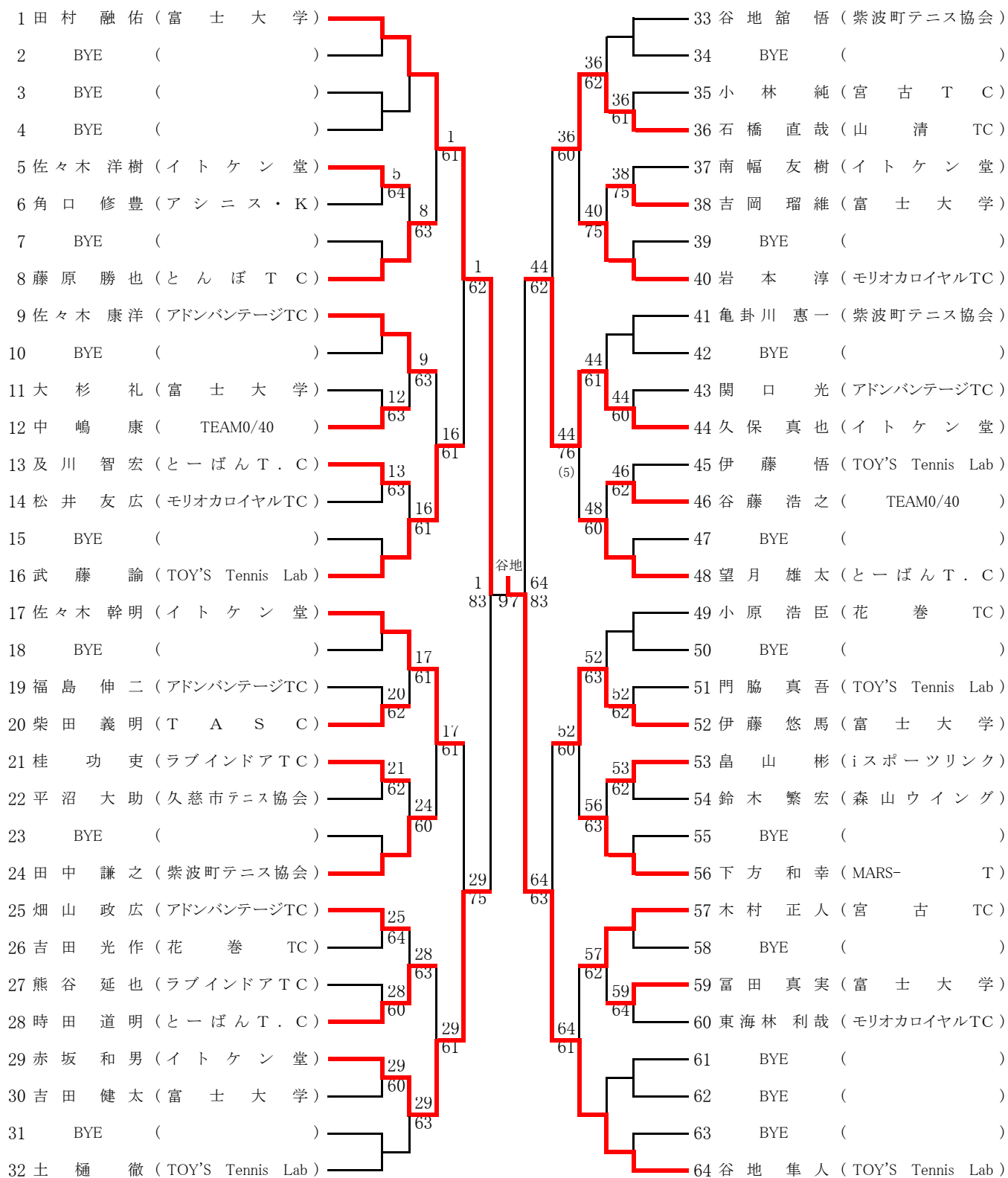


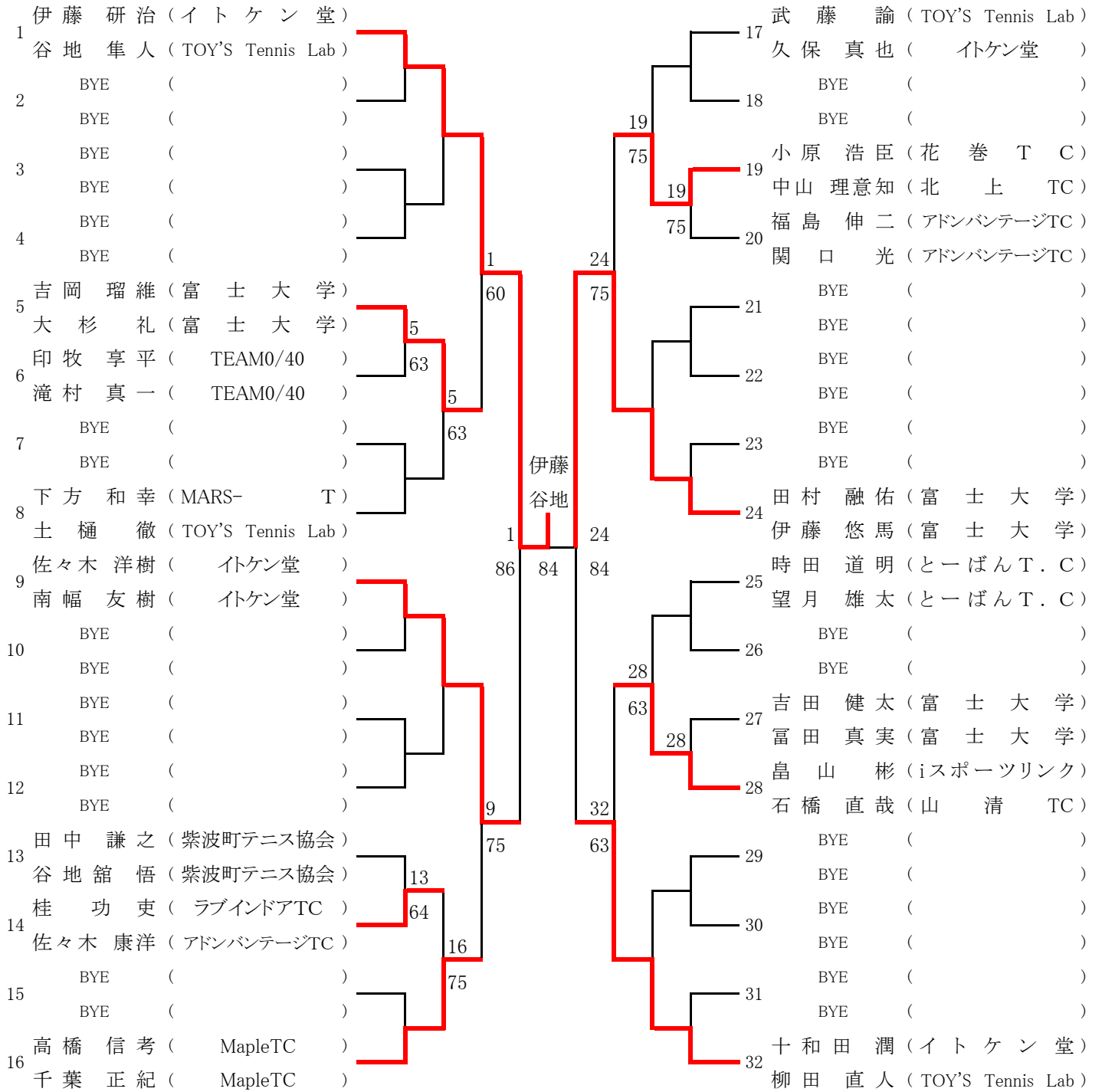
# 成年男子シングルス

1R 2R 3R 4R SF F SF 4R 3R 2R 1R

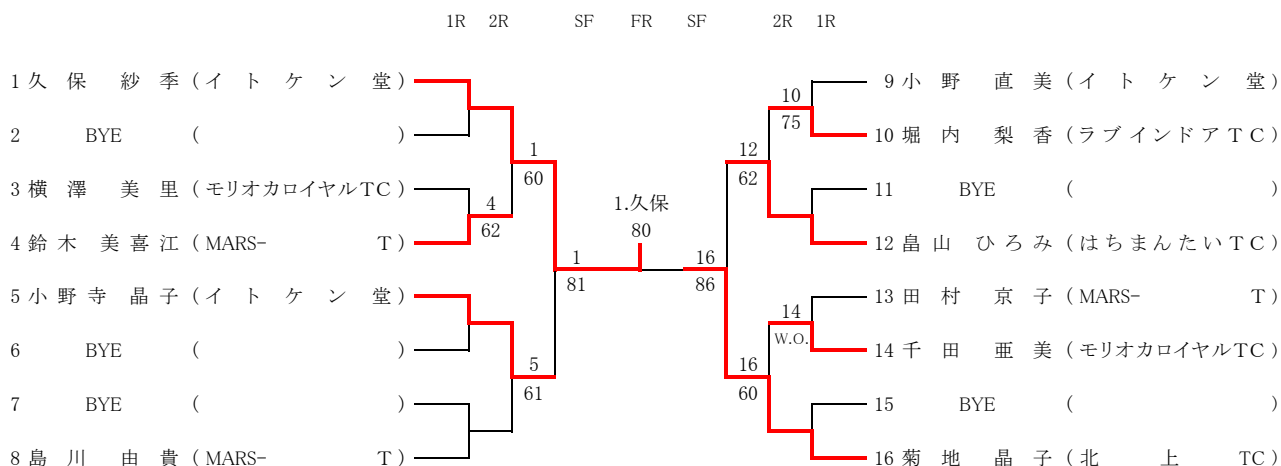


# 成年男子ダブルス

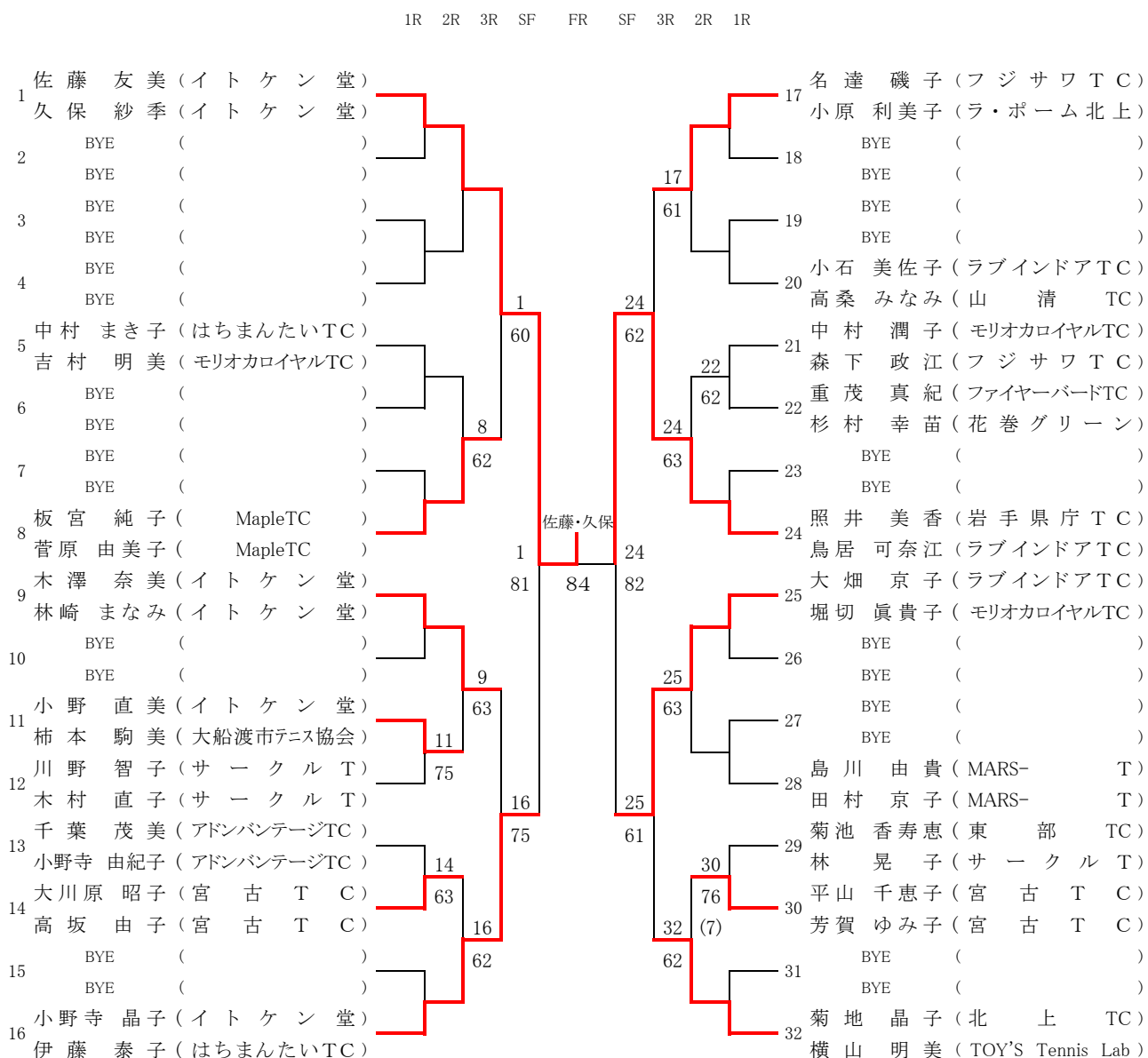
1R 2R 3R SF FR SF 3R 2R 1R



## 成年女子シングルス

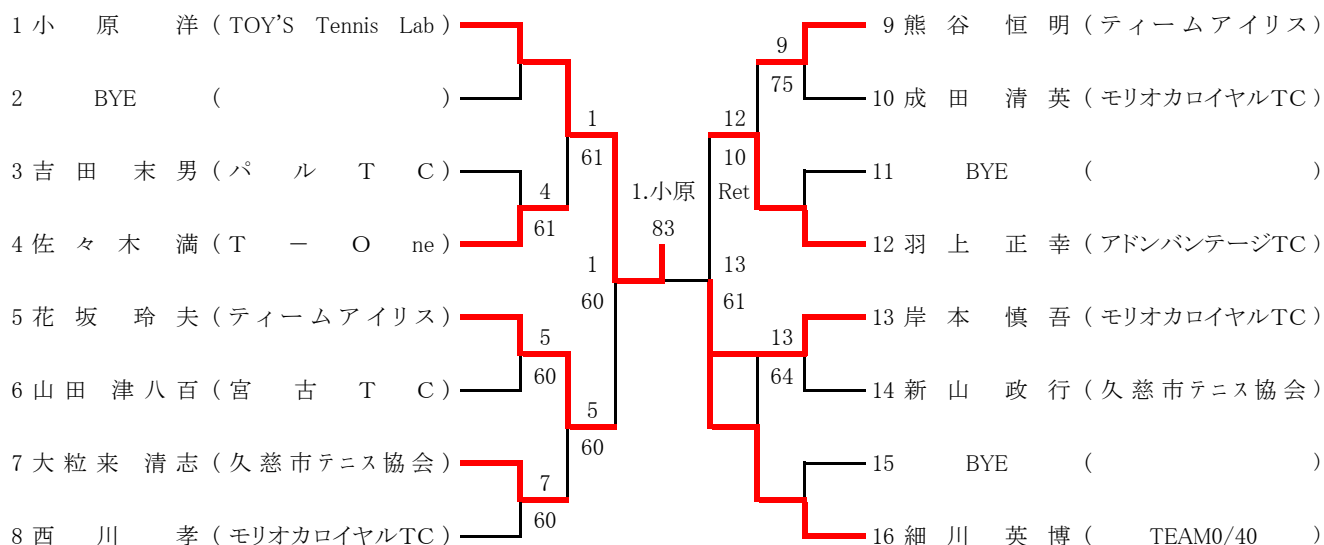


## 成年女子ダブルス



## ベテラン男子シングルス

1R 2R SF FR SF 2R 1R



## ベテラン男子ダブルス

1R 2R SF FR SF 2R 1R

