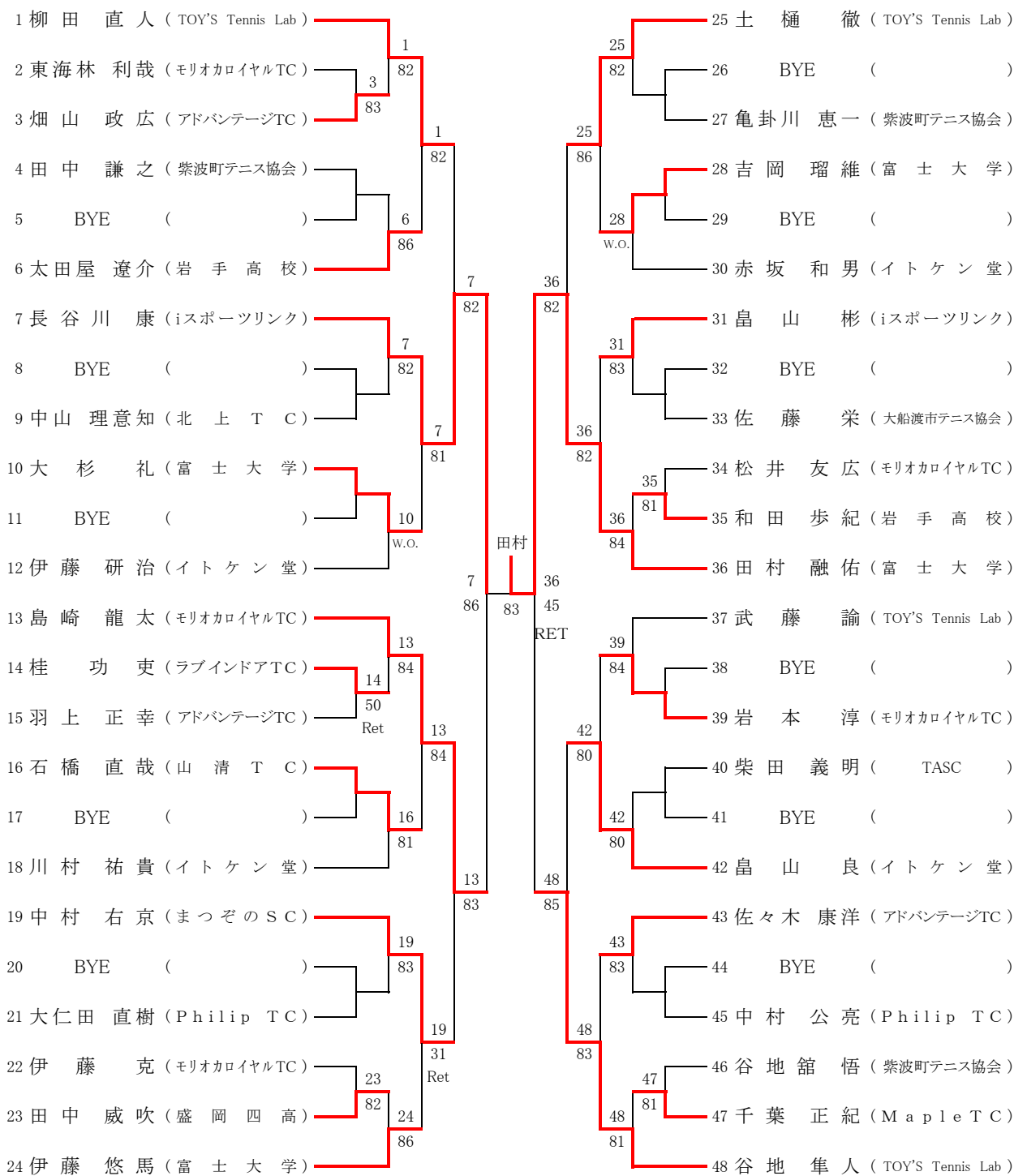


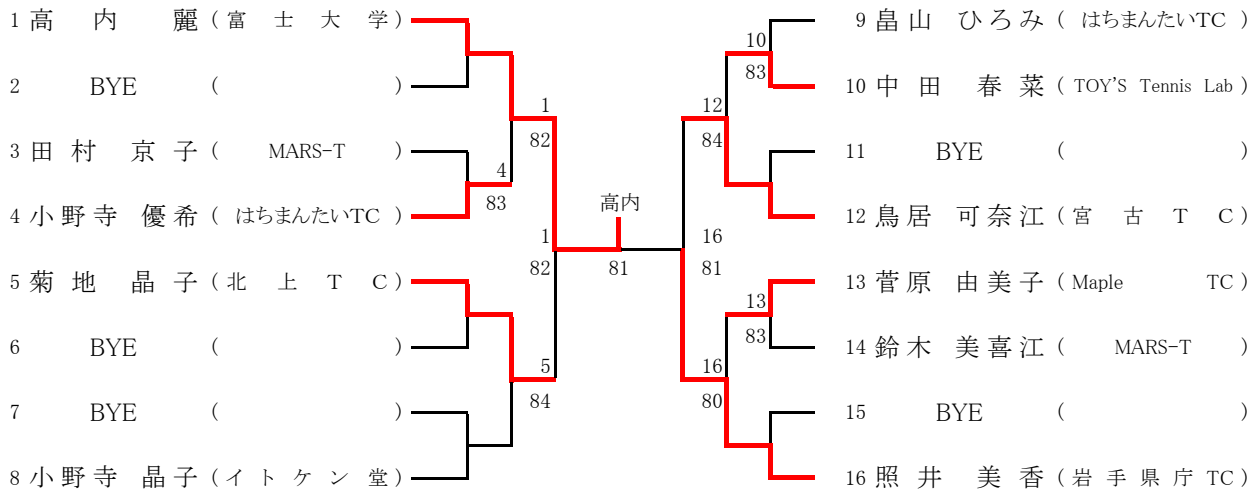
# 男子A級シングルス

1R 2R 3R QF SF FR SF QF 3R 2R 1R



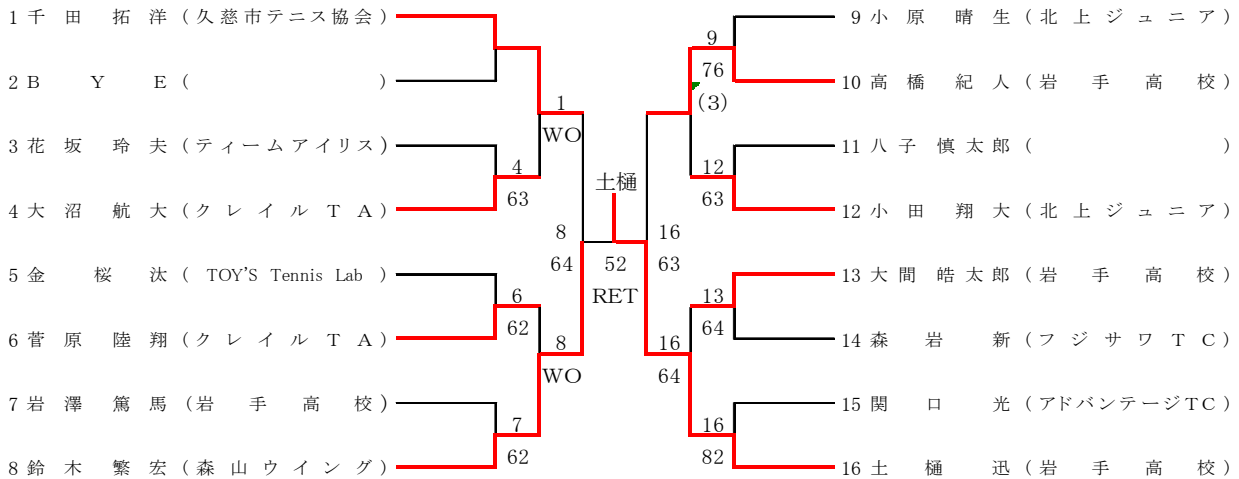
# 女子A級シングルス

1R 2R SF FR SF 2R 1R



## 男子B級本戦

1R 2R SF FR SF 2R 1R



## 男子B級シングルス予選

Aブロック

	土樋	深澤	久保田	勝	敗	ゲーム率	順位
1 土樋 迅 (岩手高校)	-	64	62	2勝0敗			1
2 深澤 宏幸 (MapleTC)	46	-	75	1勝1敗			2
3 久保田 康幹 (OTS)	26	57	-	0勝2敗			3

Cブロック

	高橋	本館	千田	勝	敗	ゲーム率	順位
1 高橋 健一 (ファイヤーバードTC)	-	63	36	1勝1敗			2
2 本館 光男 (森山ウイング)	36	-	26	0勝2敗			3
3 千田 拓洋 (久慈市テニス協会)	63	62	-	2勝0敗			1

Eブロック

	藤澤	八重樫	菅原	勝	敗	ゲーム率	順位
1 藤澤 祐己 (フジサワTC)	-	61	26	1勝1敗			2
2 八重樫 元 (モリオカロイヤル)	16	-	16	0勝2敗			3
3 菅原 陸翔 (クレイルTA)	62	61	-	2勝0敗			1

Gブロック

	鈴木	戸来	小田	勝	敗	ゲーム率	順位
1 鈴木 孝明 (モリオカロイヤル)	-	61	36	1勝1敗			2
2 戸来 貴大 (PhillipTC)	16	-	26	0勝2敗			3
3 小田 翔大 (北上ジュニア)	63	62	-	2勝0敗			1

Iブロック

	高橋	高橋	神子	勝	敗	ゲーム率	順位
1 高橋 紀人 (岩手高校)	-	61	63	2勝0敗			1
2 高橋 拓也 (北上TC)	16	-	36	0勝2敗			3
3 神子 勝 (フジサワTC)	36	63	-	1勝1敗			2

Kブロック

	高橋	菊地	岩澤	勝	敗	ゲーム率	順位
1 高橋 満秋 (TOY'S TL)	-	36	06	0勝2敗			3
2 菊地 浩記 (T.C.PASSERS)	63	-	46	1勝1敗			2
3 岩澤 篤真 (岩手高校)	60	64	-	2勝0敗			1

Mブロック

	熊谷	大沼	竹沢	勝	敗	ゲーム率	順位
1 熊谷 恒明 (ティームアイリス)	-	57	26	0勝2敗			3
2 大沼 航大 (クレイルTA)	75	-	62	2勝0敗			1
3 竹花 拓真 (岩手高校)	62	26	-	1勝1敗			2

Oブロック

	大間	新山	栗谷川	勝	敗	ゲーム率	順位
1 大間 皓太郎 (岩手高校)	-	WO	63	2勝0敗			1
2 新山 政行 (久慈市テニス協会)		-		0勝2敗			3
3 栗谷川 昌宏 (森山ウイング)	36	WO	-	1勝1敗			2

Bブロック

	関口	遠山	小泉	勝	敗	ゲーム率	順位
1 関口 光 (アドバンテージTC)	-	62	WO	2勝0敗			1
2 遠山 良 (工業技術センターTC)	26	-	WO	1勝1敗			2
3 小泉 淳一 (TEAM 0/40)			-	0勝2敗			3

Dブロック

	花坂	富田	高橋	勝	敗	ゲーム率	順位
1 花坂 玲夫 (ティームアイリス)	-	76(5)	75	2勝0敗			1
2 富田 真実 (富士大)	67(5)	-	26	0勝2敗			3
3 高橋 研二 (森山ウイング)	57	62	-	1勝1敗			2

Fブロック

	金	小野寺	菊地	勝	敗	ゲーム率	順位
1 金 桜汰 (TOY'S TL)	-	62	62	2勝0敗			1
2 小野寺 広和 (ティームアイリス)	26	-	61	1勝1敗			2
3 菊地 潤平 (モリオカロイヤル)	26	16	-	0勝2敗			3

Hブロック

	八子	高橋	太田屋	勝	敗	ゲーム率	順位
1 八子 慎太郎 (北上ジュニア)	-	64	62	2勝0敗			1
2 高橋 潔亮 (モリオカロイヤル)	46	-	16	0勝2敗			3
3 太田屋 正勝 (ティームアイリス)	26	61	-	1勝1敗			2

Jブロック

	鈴木	吉田	大沼	勝	敗	ゲーム率	順位
1 鈴木 繁宏 (森山ウイング)	-	62	61	2勝0敗			1
2 吉田 健太 (富士大)	26	-	63	0勝2敗			3
3 大沼 純 (モリオカロイヤル)	16	36	-	1勝1敗			2

Lブロック

	西田	角口	森岩	勝	敗	ゲーム率	順位
1 西田 耕平 (MapleTC)	-	06	16	0勝2敗			3
2 角口 修豊 (アシニス、K)	60	-	26	1勝1敗			2
3 森岩 新 (フジサワTC)	61	62	-	2勝0敗			1

Nブロック

	坂本	小原	芳賀	勝	敗	ゲーム率	順位
1 坂本 陽 (花巻ジュニア)	-	36	WO	1勝1敗			2
2 小原 晴生 (北上ジュニア)	63	-	WO	2勝0敗			1
3 芳賀 雄也 (モリオカロイヤル)			-	0勝2敗			3

試合の順番は3チームの場合 1-2, 2-3, 1-3