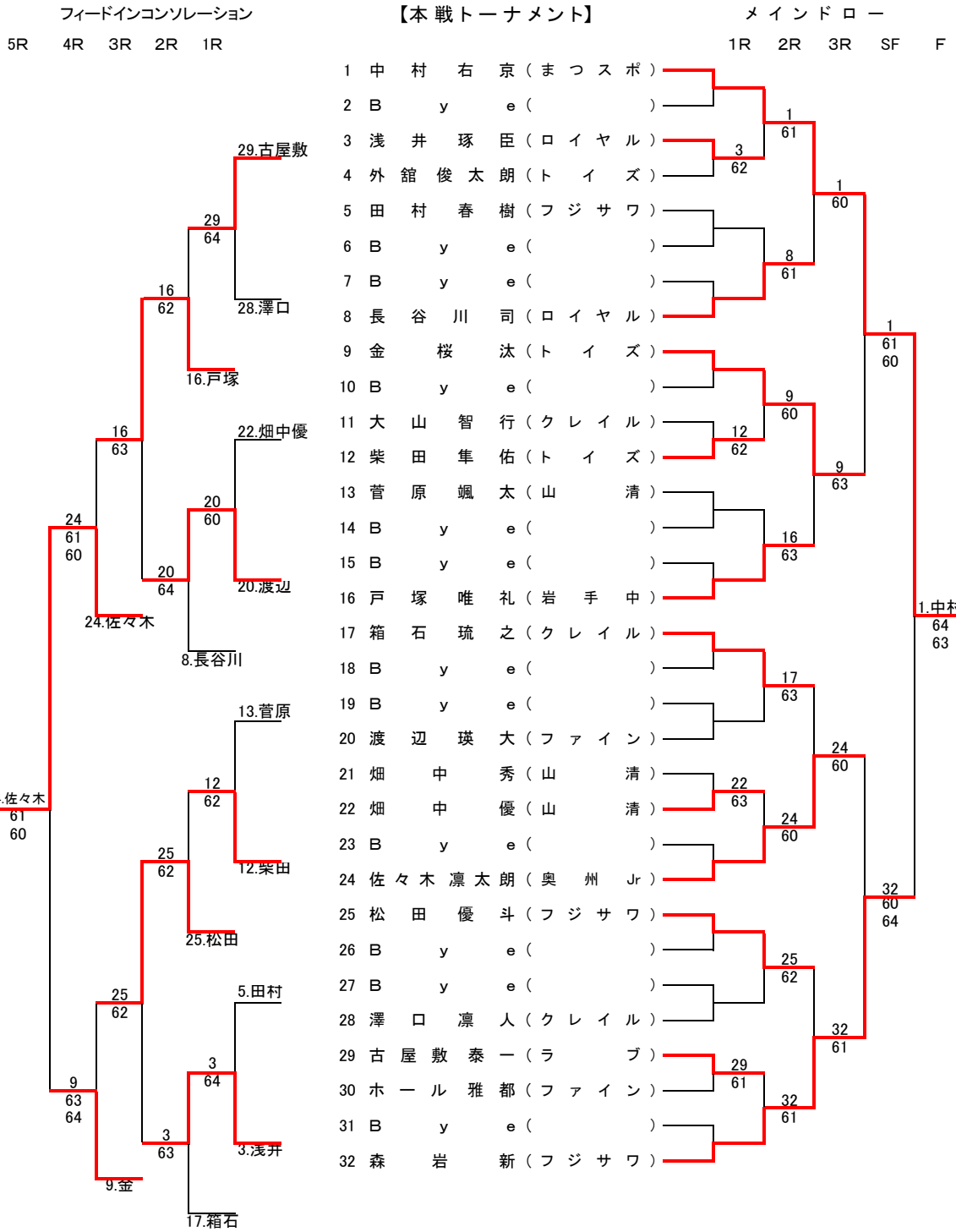


2017 RSK全国選抜ジュニアテニス大会 岩手県予選会 男子シングルス



- 推薦順位
 1位 中村 右京
 2位 森岩 新
 3位 佐々木 凜太郎
 4位 金 桜汰
 5位 松田 優斗
 6位 戸塚 唯礼
 7位 渡辺 瑛大
 8位 浅井 琢臣

- 5位決定戦
 16 戸塚 唯礼 (岩手中) — 25.松田
 25 松田 優斗 (フジサワ) — 64, 62
- 7位決定戦
 3 浅井 琢臣 (ロイヤル) — 20.渡辺
 20 渡辺 瑛大 (ファイン) — 63

予 選

※各ブロック1位の選手が本戦へ進出

※リーグの試合順 2-3 1-2 1-3

Q1	名前	(所属)	1	2	3	勝敗	ゲーム率	順位
1	浅井 琢 臣	(ロイヤル)		60	62	2-0		1
2	君崎 怜 弥	(花巻)	06		06	0-2		3
3	坂東 大 輝	(クレイル)	26	60		1-1		2

Q2	名前	(所属)	1	2	3	勝敗	ゲーム率	順位
1	古屋 敷 泰 一	(ラブ)		61	60	2-0		1
2	川村 楓 馬	(花巻)	16		36	0-2		3
3	大原 光 翼	(クレイル)	06	63		1-1		2

Q3	名前	(所属)	1	2	3	勝敗	ゲーム率	順位
1	渡辺 瑛 大	(ファイブ)		60	62	2-0		1
2	藤澤 瞬	(フジサワ)	06		06	0-2		3
3	和田 侑 優	(ラブ)	26	60		1-1		2

Q4	名前	(所属)	1	2	3	勝敗	ゲーム率	順位
1	畑 中 優	(山清)		62	60	2-0		1
2	田中 健 斗	(花巻)	26		75	1-1		2
3	高橋 俐 匠	(ファイブ)	06	57		0-2		3

Q5	名前	(所属)	1	2	3	勝敗	ゲーム率	順位
1	田村 春 樹	(フジサワ)		61	61	2-0		1
2	上川 原 悠 翔	(チャグスポ)	16		26	0-2		3
3	八木 橋 晃 也	(クレイル)	16	62		1-1		2

Q6	名前	(所属)	1	2	3	勝敗	ゲーム率	順位
1	柴田 隼 佑	(トイズ)		61	60	2-0		1
2	伊藤 一 真	(花巻)	16		06	0-2		3
3	千葉 己 徹	(クレイル)	06	60		1-1		2

Q7	名前	(所属)	1	2	3	勝敗	ゲーム率	順位
1	外館 俊 太 朗	(トイズ)		62	62	2-0		1
2	中村 光 希	(滝二中)	26		61	1-1		2
3	畑 中 瞭	(山清)	26	16		0-2		3

1	高橋 涼 太	(クレイル)	予1R	予FR	
2	藤田 智 也	(フジサワ)	76(3)	4.畑中	
3	三浦 湊	(滝二中)	4	75	
4	畑 中 秀	(山清)	63		
1	大山 彰 仁	(クレイル)	予1R	予FR	
2	ホール 雅 都	(ファイブ)	76(6)	2.ホール	
3	井上 惟 斗	(滝二中)	4	62	
4	玉田 拓 夢	(北上)	64		
1	玉田 步 夢	(北上)	予1R	予FR	
2	米澤 悠 貴	(岩手中)	61	4.澤口	
3	松村 響	(チャグスポ)	4	62	
4	澤口 凜 人	(クレイル)	62		

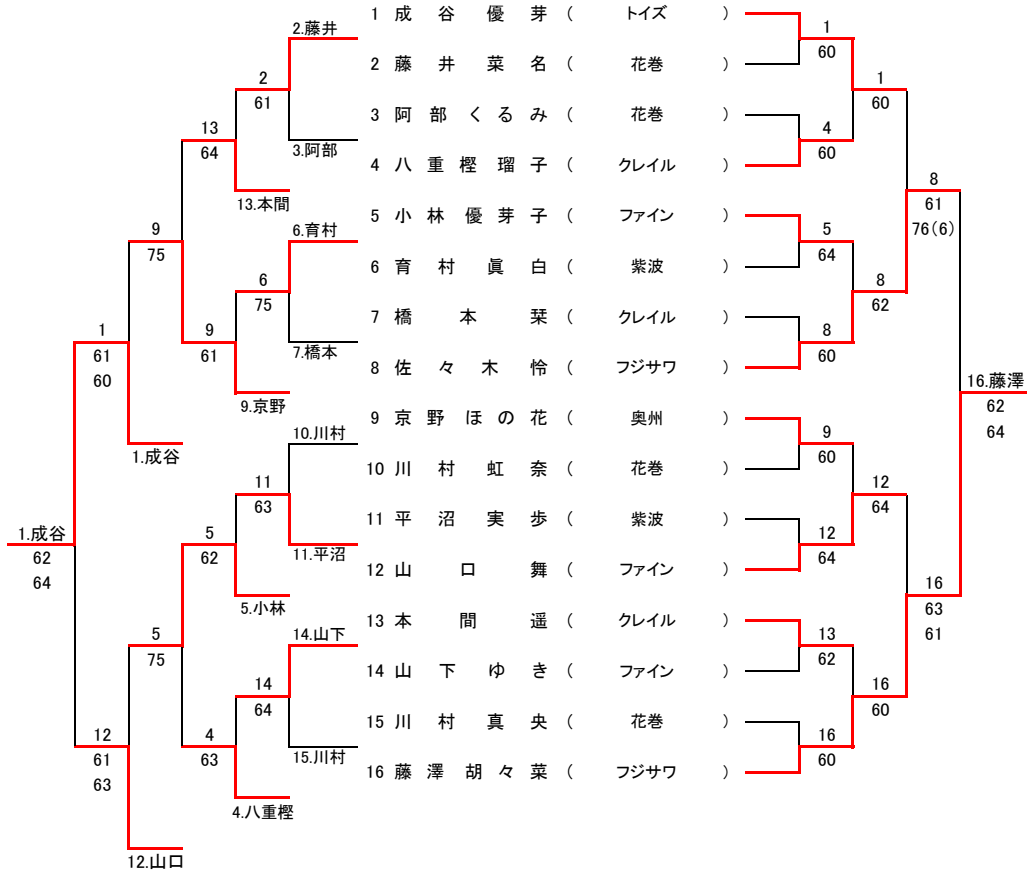
1	菅原 颯 太	(山清)	予1R	予FR	
2	遠藤 忠 芽	(ファイブ)	61	1.菅原	
3	西嶋 彩 樹	(フジサワ)	4	64	
4	関 雄 仁	(クレイル)	64		
1	大山 智 行	(クレイル)	予1R	予FR	
2	堀内 俊 佑	(北上)	64	1.大山智	
3	藤田 佳 也	(フジサワ)	4	63	
4	外館 敦 啓	(トイズ)	62		

2017 RSK全国選抜ジュニアテニス大会 岩手県予選会 女子シングルス

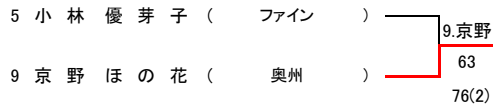
フィードインコンソレーション
5R 4R 3R 2R 1R

【本戦トーナメント】

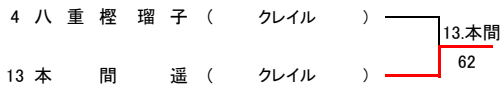
メインドロー
1R 2R SF F



5 位 決 定 戦



7 位 決 定 戦



推薦順位

- 1位 藤澤 胡々菜
- 2位 佐々木 怜
- 3位 成谷 優芽
- 4位 山口 舞
- 5位 京野 ほんの花
- 6位 小林 優芽子
- 7位 本間 遥
- 8位 八重樫 瑠子

予 選

※各ブロック1位の選手が本戦へ進出

※リーグの試合順 2-3 1-2 1-3

Q1	名前 (所属)	1	2	3	勝敗	ゲーム率	順位
1	平 沼 実 歩 (紫波)		60	61	2-0		1
2	小 野 寺 花 愛 (ファイン)	06		60	1-1		2
3	佐 藤 愛 理 (花巻)	16	06		0-2		3

Q2	名前 (所属)	1	2	3	勝敗	ゲーム率	順位
1	山 下 ゆ き (ファイン)		60	61	2-0		1
2	伊 藤 茉 優 (花巻)	06		06	0-2		3
3	杉 渕 天 音 (フジサワ)	16	60		1-1		2

Q3	名前 (所属)	1	2	3	勝敗	ゲーム率	順位
1	外 川 心 花 (ロイヤル)		63	36	1-1		2
2	高 橋 采 希 (ファイン)	36		16	0-2		3
3	阿 部 くる み (花巻)	63	61		2-0		1

Q4	名前 (所属)	1	2	3	勝敗	ゲーム率	順位
1	川 村 虹 奈 (花巻)		61	62	2-0		1
2	稲 葉 か ず な (ファイン)	16		63	1-1		2
3	内 城 佳 子 (リトルサン)	26	36		0-2		3

Q5	名前 (所属)	1	2	3	勝敗	ゲーム率	順位
1	齋 藤 愛 華 (クレイル)		36	60	1-1		2
2	育 村 真 白 (紫波)	63		60	2-0		1
3	高 橋 柚 衣 (花巻)	06	06		0-2		3

Q6	名前 (所属)	1	2	3	勝敗	ゲーム率	順位
1	藤 井 菜 名 (花巻)		60	60	2-0		1
2	東 舘 桃 香 (フジサワ)	06		36	0-2		3
3	山 崎 ひ な た (ロイヤル)	06	63		1-1		2

Q7	名前 (所属)	1	2	3	勝敗	ゲーム率	順位
1	及 川 恵 歩 (奥州)		46	67(3)	0-2		3
2	橋 本 栞 (クレイル)	64		64	2-0		1
3	三 嶋 里 奈 (花巻)	76(3)	46		1-1		2

	予1R	予FR
1 川 村 真 央 (花巻)	1	
2 松 村 し ず く (滝二中)	60	
3 君 崎 優 衣 花 (花巻)	4	
4 若 林 は る 帆 (クレイル)	63	

1.川村
64